

**Электровибромоторы постоянного тока серии ВМСС,
вариант исполнения «на лапах».**

1. Технические характеристики.

Код	Тип	Размер	Механические характеристики				Электрические характеристики			
			об/мин	Статический момент, кгмм	Центробежная сила, кг	Вес, кг	Потребляемая мощность, Вт	Напряжение		
								12 В	24 В	
BC30-0020	BMCC 200/3	01	3100	18,6	200	6,1	130	10,8	5,4	
BC60-0020	BMCC 200/6	01	5500	5,26	178	5,8	130	10,8	5,4	
BC30-0040	BMCC 400/3	02	3100	35,93	386		ождается			
BC60-0040	BMCC 400/6	02	5500	13,3	450		начало			
BC30-0110	BMCC 1100/3	04	3600	75,9	1100		производства			

2. Габаритные размеры.

Код	Тип	Размер	Габаритные размеры, мм								Присоединительные размеры, мм							
			Рис.№	A	B	C	D	Ø E	F	G	L	M	Ø N	P	Q	R	S	PC
BC30-0020	BMCC 200/3	01	1	212	150	150	132	105	59	46	62+74	106	4 x M8	99	30	35	10	M16x1,5
BC60-0020	BMCC 200/6	01	1	212	150	150	132	105	59	46	62+74	106	4 x M8	99	30	35	10	M16x1,5
BC30-0040	BMCC 400/3	02	2	216	166	184	164	130	75	50	90	125	4 x M12	120	30	40	12	M20x1,5
BC60-0040	BMCC 400/6	02	2	216	166	184	164	130	75	50	90	140	4 x M10	120	30	40	12	M20x1,5
BC30-0110	BMCC 1100/3	04	3	355	210	236	216	181	101	71	120	170	4 x M16	160	40	43	20	M20x1,5

ООО «Акетон» тел./факс: (495) 777-02-25

www.vibromotor.ru

www.aketon.ru

E-mail: info@aketon.ru

Поставка линейных направляющих, линейных подшипников, прецизионных валов, линейных модулей, готовых систем позиционирования и координатных столов.

Все права на русскоязычный перевод каталога принадлежат ООО «Акетон». Перепечатка материалов без письменного разрешения правообладателя запрещена.

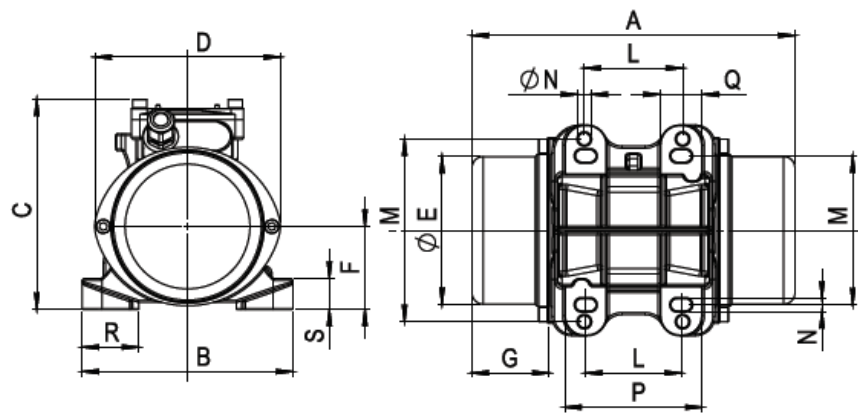


Рис. 1

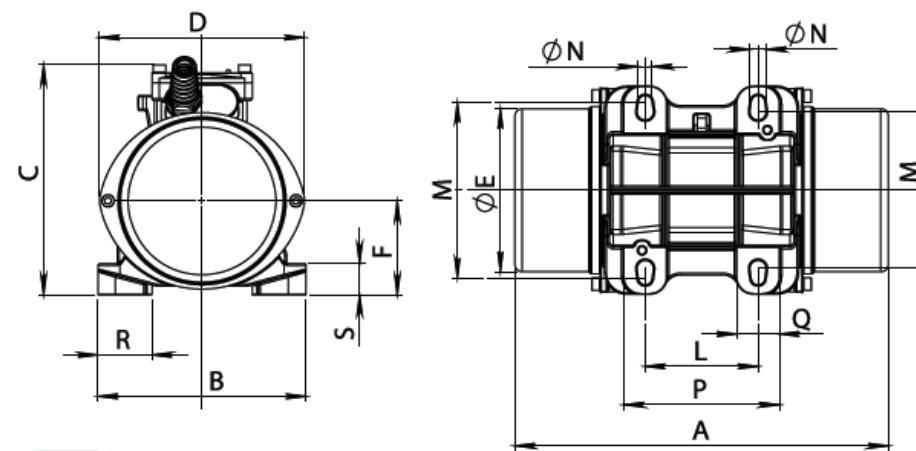


Рис. 2

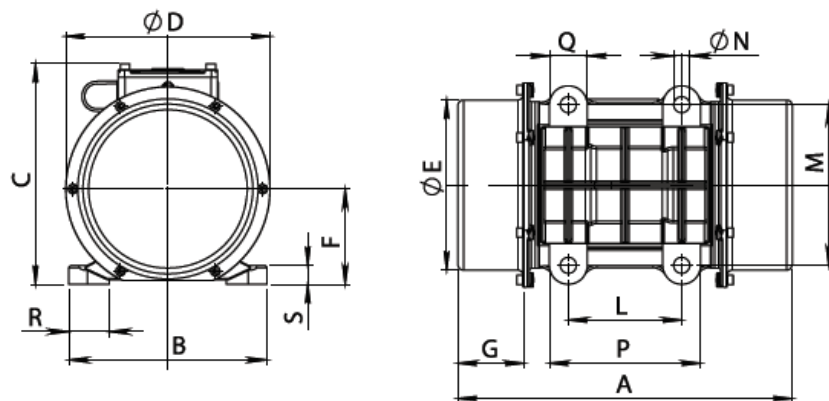


Рис. 3