



**Сдвоенные трехфазные электровибромоторы,  
вариант исполнения «на лапах».**

## 1. Технические характеристики.

**4-х полюсные, 1500 об/мин 50 Гц — 1800 об/мин 60 Гц**

**6 полюсные, 1000 об/мин 50 Гц — 1200 об/мин 60 Гц**

**8 полюсные, 750 об/мин 50 Гц — 900 об/мин 60 Гц**

Код	Тип	Размер	об/мин		Центробежная сила, кг	
			50 Гц	60 Гц	50 Гц	60 Гц
BM15-070C	2 x BM 7000/15-C	70-A	1500	1800	13240	13170
BM15-079C	2 x BM 7900/15-C	70-B			16360	16074
BM15-095C	2 x BM 9500/15-C	120-B			18024	17972
BM15-115C	2 x BM 11500/15-C	120-C			22850	21964
BM10-070C	2 x BM 7000/10-C	70-A	1000	1200	13952	13164
BM10-085C	2 x BM 8500/10-C	70-B			17100	17000
BM10-100C	2 x BM 10000/10-C	120-B			19342	19024
BM10-120C	2 x BM 12000/10-C	120-C			24030	24630
BM10-135C	2 x BM 13500/10-C	120-C			26862	---
BM10-150C	2 x BM 15000/10-C	150-A			30000	29000
BM10-180C	2 x BM 18000/10-C	150-B			36000	34000
BM10-230C	2 x BM 23000/10-C	200	46042	40202		
BM07-048C	2 x BM 4800/7,5-C	70-A	750	900	7850	11294
BM07-058C	2 x BM 5800/7,5-C	70-B			9620	13854
BM07-067C	2 x BM 6700/7,5-C	120-B			10882	15658
BM07-083C	2 x BM 8300/7,5-C	120-B			13520	19454
BM07-093C	2 x BM 9300/7,5-C	120-C			15114	21748
BM07-130C	2 x BM 13000/7,5-C	150-A			22600	28000
BM07-160C	2 x BM 16000/7,5-C	150-B			27000	35740
BM07-205C	2 x BM 20500/7,5-C	200			36568	44986

ООО «Акетон» тел./факс: (495) 777-02-25

[www.vibromotor.ru](http://www.vibromotor.ru)

[www.aketon.ru](http://www.aketon.ru)

E-mail: [info@aketon.ru](mailto:info@aketon.ru)

Поставка линейных направляющих, линейных подшипников, прецизионных валов, линейных модулей, готовых систем позиционирования и координатных столов.

**Все права на русскоязычный перевод каталога принадлежат ООО «Акетон». Перепечатка материалов без письменного разрешения правообладателя запрещена.**

## 2. Габаритные размеры.

4-х полюсные, 1500 об/мин 50 Гц — 1800 об/мин 60 Гц

6 полюсные, 1000 об/мин 50 Гц — 1200 об/мин 60 Гц

8 полюсные, 750 об/мин 50 Гц — 900 об/мин 60 Гц

Код	Тип	Размер	Габаритные размеры, мм								Присоединительные размеры, мм								
			Рис.№	A	B	C	D	Ø E	F	G	H	L	M	Ø N	P	Q	R	S	PC
BM15-070C	2 x BM 7000/15-C	70-A	1	1545	390	415	398	347	191	105	1007	200	320	4+4 x M27	1112	398	78	45	M25x1,5
BM15-079C	2 x BM 7900/15-C	70-B	1	1559	390	415	398	347	191	105	1007	200	320	4+4 x M27	1112	398	78	45	M25x1,5
BM15-095C	2 x BM 9500/15-C	120-B	2	1585	455	448	460	411	225	118	1139	130	375	6+6 x M30	1219	461	83	50	M25x1,5
BM15-115C	2 x BM 11500/15-C	120-C	2	1653	455	448	460	411	225	118	1175	130	375	6+6 x M30	1255	461	83	50	M25x1,5
BM10-070C	2 x BM 7000/10-C	70-A	1	1692	390	415	398	347	191	177	1110	200	320	4+4 x M27	1215	398	78	45	M25x1,5
BM10-085C	2 x BM 8500/10-C	70-B	1	1839	390	415	398	347	191	202	1193	200	320	4+4 x M27	1298	398	78	45	M25x1,5
BM10-100C	2 x BM 10000/10-C	120-B	2	1878	455	448	460	411	225	197	1274	130	375	4+4 x M27	1354	461	83	50	M25x1,5
BM10-120C	2 x BM 12000/10-C	120-C	2	1950	455	448	460	411	225	197	1310	130	375	6+6 x M30	1390	461	83	50	M25x1,5
BM10-135C	2 x BM 13500/10-C	120-C	2	2080	455	448	460	411	225	197	1440	130	375	6+6 x M30	1520	461	83	50	M25x1,5
BM10-150C	2 x BM 15000/10-C	150-A	3	2089	575	550	545	497	270	168	1558	140	480	8+8 x M42	1658	550	100	45	M40x1,5
BM10-180C	2 x BM 18000/10-C	150-B	3	2089	575	550	545	497	270	168	1558	140	480	8+8 x M42	1658	550	100	45	M40x1,5
BM10-230C	2 x BM 23000/10-C	200	3	2166	615	600	595	541	300	168	1596	140	520	8+8 x M42	1721	595	100	50	M40x1,5
BM07-048C	2 x BM 4800/7,5-C	70-A	1	1692	390	415	398	347	191	177	1110	200	320	4+4 x M27	1215	398	78	45	M25x1,5
BM07-058C	2 x BM 5800/7,5-C	70-B	1	1839	390	415	398	347	191	202	1193	200	320	4+4 x M27	1298	398	78	45	M25x1,5
BM07-067C	2 x BM 6700/7,5-C	120-B	2	1878	455	448	460	411	225	197	1274	130	375	6+6 x M30	1354	461	83	50	M25x1,5
BM07-083C	2 x BM 8300/7,5-C	120-B	2	1950	455	448	460	411	225	197	1310	130	375	6+6 x M30	1390	461	83	50	M25x1,5
BM07-093C	2 x BM 9300/7,5-C	120-C	2	2080	455	448	460	411	225	197	1440	130	375	6+6 x M30	1520	461	83	50	M25x1,5
BM07-130C	2 x BM 13000/7,5-C	150-A	3	2093	575	550	545	497	270	180	1562	140	480	8+8 x M42	1662	550	100	45	M40x1,5
BM07-160C	2 x BM 16000/7,5-C	150-B	3	2217	575	550	545	497	270	218	1622	140	480	8+8 x M42	1722	550	100	45	M40x1,5
BM07-205C	2 x BM 20500/7,5-C	200	3	2320	615	600	595	541	300	220	1640	140	520	8+8 x M42	1765	595	100	50	M40x1,5

ООО «Акетон» тел./факс: (495) 777-02-25

[www.vibromotor.ru](http://www.vibromotor.ru)

[www.aketon.ru](http://www.aketon.ru)

E-mail: [info@aketon.ru](mailto:info@aketon.ru)

Поставка линейных направляющих, линейных подшипников, прецизионных валов, линейных модулей, готовых систем позиционирования и координатных столов.

Все права на русскоязычный перевод каталога принадлежат ООО «Акетон». Перепечатка материалов без письменного разрешения правообладателя запрещена.

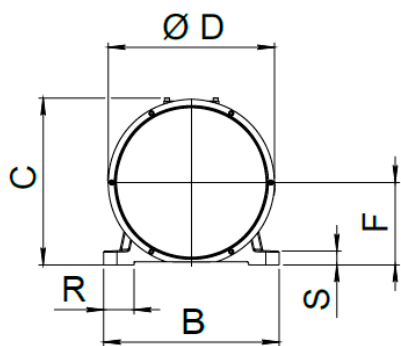


Рис. 1-2-3

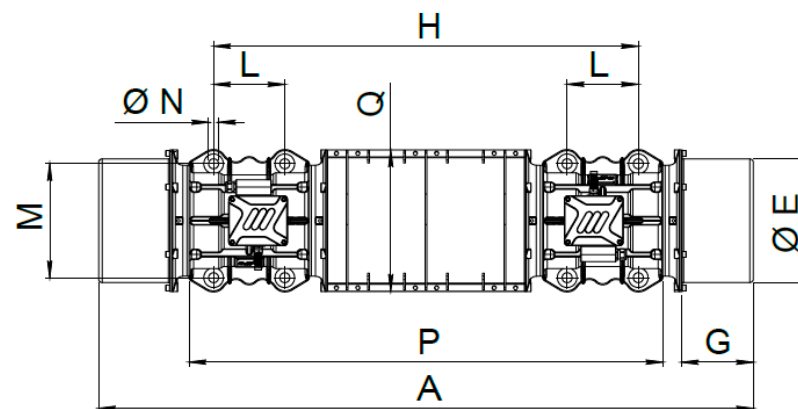


Рис. 1

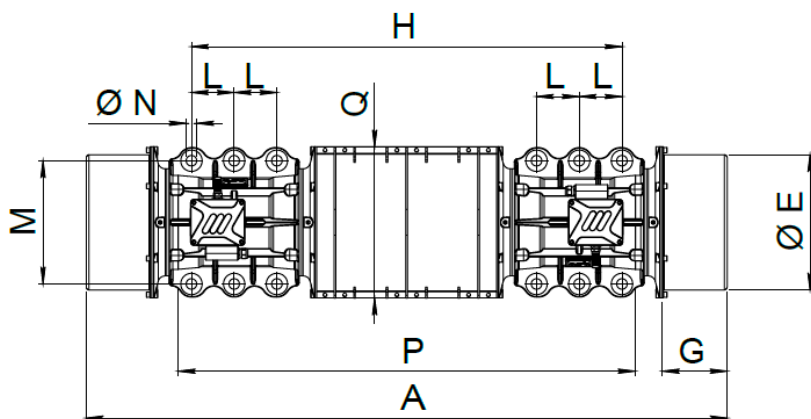


Рис. 2

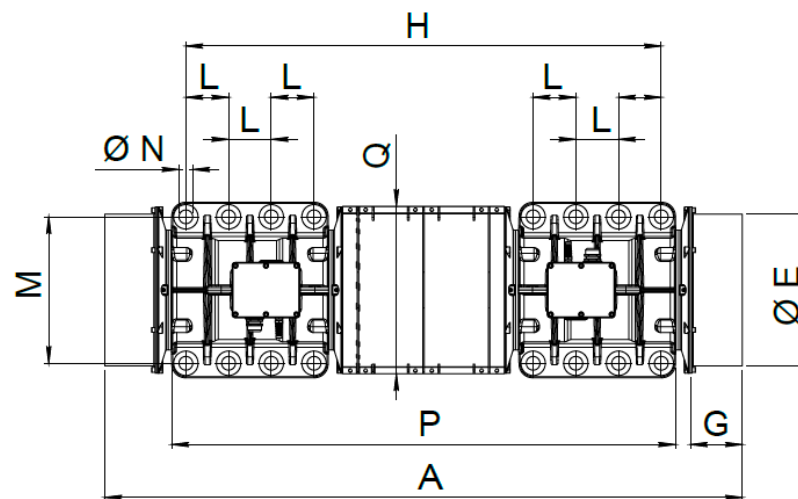


Рис. 3