

**Пневматические шариковые вибраторы серии ВГ**

# 1. Технические характеристики.

Код	Тип	Вес, кг	Обороты в минуту - Центробежная сила (ЦС)- Потребление воздуха (ПВ)														
			4 bar			5 bar			6 bar			7 bar			8 bar		
			об/мин	ЦС, кг	ПВ, м³/мин	об/мин	ЦС, кг	ПВ, м³/мин	об/мин	ЦС, кг	ПВ, м³/мин	об/мин	ЦС, кг	ПВ, м³/мин	об/мин	ЦС, кг	ПВ, м³/мин
VPSBG0013	BG 13	0,43	15000	23	0,25	17000	29	0,27	18500	34	0,3	20000	40	0,35	21500	47	0,4
VPSBG0019	BG 19	1,16	11000	57	0,35	12000	68	0,43	13000	79	0,5	14000	92	0,55	15500	113	0,64
VPSBG0025	BG 25	1,9	6600	69	0,4	7200	82	0,54	7900	98	0,64	8500	114	0,71	9000	128	0,86
VPSBG0035	BG 35	3	4000	72	0,53	4500	91	0,64	5100	117	0,73	5600	141	0,86	6000	161	1

# 2. Габаритные размеры.

Код	Тип	Габаритные размеры, мм							Присоединительные размеры, мм				
		Рис.№	A	B	C	Ø D	E	F	G	Ø L	M	N	P
VPSBG0013	BG 13	1	53	88	24	53	---	---	42	1 x M10	25	29	14
VPSBG0019	BG 19	2	126	84	43	71	29	45	100	2 x M10	35	26	12
VPSBG0025	BG 25	2	135	104	51	90	33	57	102	2 x M12	38	32	15
VPSBG0035	BG 35	2	151	122	63	107	39	65	115	2 x M12	43	43	16

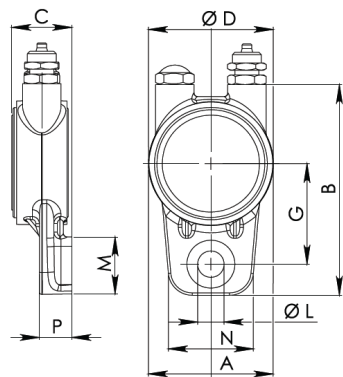


Рис. 1

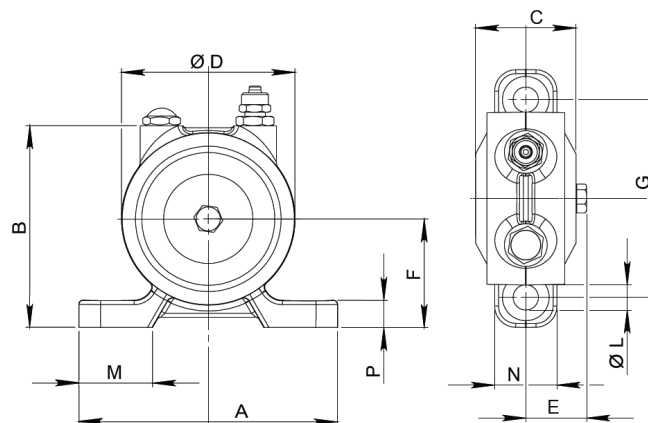


Рис. 2

ООО «Акетон» тел./факс: (495) 777-02-25 [www.vibromotor.ru](http://www.vibromotor.ru) [www.aketon.ru](http://www.aketon.ru) E-mail: [info@aketon.ru](mailto:info@aketon.ru)

Поставка линейных направляющих, линейных подшипников, прецизионных валов, линейных модулей, готовых систем позиционирования и координатных столов.

**Все права на русскоязычный перевод каталога принадлежат ООО «Акетон». Перепечатка материалов без письменного разрешения правообладателя запрещена.**